

# Смеситель-кормораздатчик TRIO LIET!



## Почему Trioliet ?

- ▲ Глобальный игрок
- ▲ 65 лет опыта в технологии кормления
- ▲ Узкая специализация
- ▲ Опыт работы машин в более чем 45 странах мира
- ▲ Опыт работы в России – 15лет: лицензионная сборка машин (ЗАО Колнаг) и полный склад з/ч
- ▲ Наличие важных патентов для эффективности приготовления кормов
- ▲ Высокое качество продукции



## Особенности Trioliet Solomix 2

- ▲ **Патент Trioliet:** Шнек “Двойной Поток (Twin Stream)” отдельный для каждой модели) с узкой стойкой и широкими лопастями – большая транспортная способность кормов
- ▲ **Шнек Solomix – сегменты 15мм**
- ▲ Равномерная и быстрая раздача благодаря 2! нижним Лопастям – **18мм; Опция – 22/25мм**
- ▲ **Патент Trioliet: Ножи Trioform –**
  - Оптимальный эффект резки (спец. форма)
  - горизонтальное расположение параллельно дну для снижения сопротивления с кормом – экономия топлива
- ▲ **Идеальное соотношения формы бункера и шнека – для эффективности перемешивания кормов**



# ШНЕКИ КОНКУРЕНТОВ

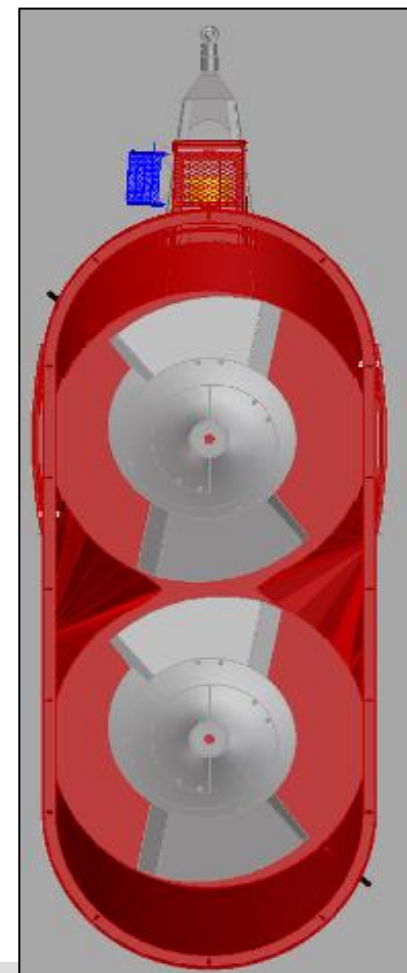
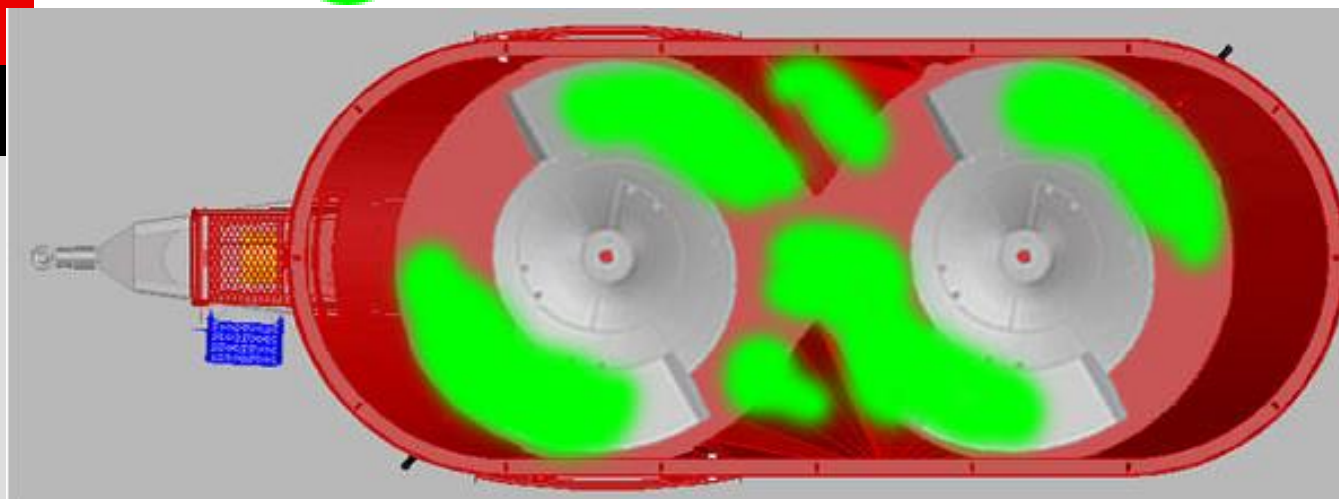
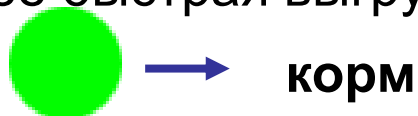
- ▲ **Меньшее расстояние подшипников**
  - Меньше устойчивости
  - Больше нагрузки на днище и стойку шнека
- ▲ **Меньше поверхность витка шнека**
  - Меньше транспортная способность корма, больше время смешивания
- ▲ **Отношение шнек/смес. камера**
  - Менее однородная смесь, особенно в верхней части смесит. камеры





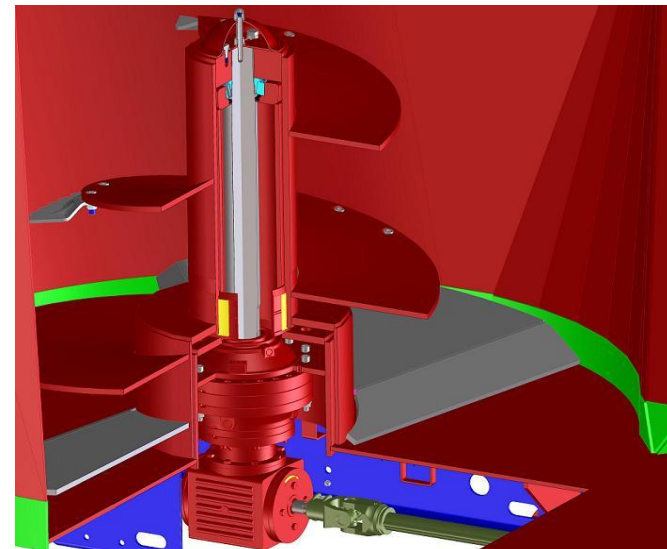
## Особенности Trioliet Solomix 2

- ▲ ПЕРЕМЕШИВАНИЕ КОРМОВ: “Горизонтальный Поток”
- ▲ Ассиметричные треугольные вставки (Патент)
- ▲ Лучше смешивание от передней стенки к задней (до 100% однородность)
- ▲ Более быстрое смешивание
- ▲ Более быстрая выгрузка



## Особенности Trioliet

- ▲ **Уникальная конструкция стойки шнека:** опора шнека на верхний подшипник без ТО и нижний – без доп. нагрузок на редуктор
- ▲ **Обод жёсткости** в нижней части – (12мм) для увеличения срока службы машины -
- ▲ Специальное **шасси** для опоры шнека и поглощения нагрузок



# Отсутствие элементов жёсткости у конкурентов





## ЦЕЛЬНОЕ ШАССИ для поглощения нагрузок

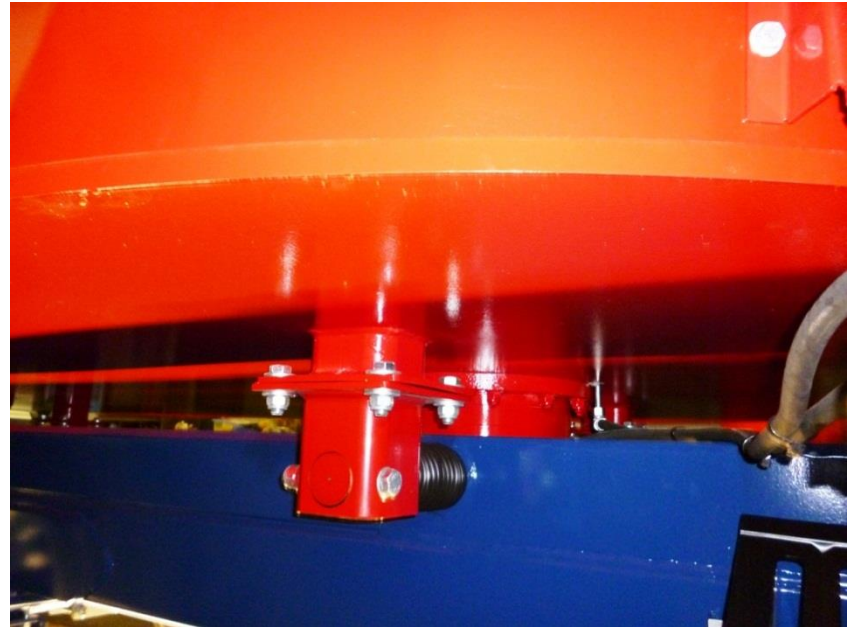


### **Trioliet:**

Шасси приварено к днищу бочки

Датчики между осью и шасси

>> **Нагрузки берёт на себя шасси**



### **Конкуренция:**

Нет шасси приваренного к днищу бочки

Датчики между днищем бочки и шасси

>> **Все нагрузки идут на датчики и на днище бочки**

# Особенности Trioliet

## ▲ Trioliet Solomix :

- ▲ - Продуманная геометрия шнек/бункер - лучшая транспортная способность корма и эффективность смешивания
- ▲ **Патент** “Горизонтальный Поток смешивания кормов” благодаря ассиметричным треугольным вставкам.  
*Вертикальное+горизонтальное смешивание*
- ▲ **Цельное шасси** для поглощения нагрузок
- ▲ Шнек “Двойной Поток (Twin Stream - **ПАТЕНТ**)” с ножами+доп. отверстиями для регулировки эффекта резки
- ▲ Равномерная и быстрая выгрузка благодаря 2 нижним лопастям
- ▲ - Ножи Trioform (**Патент Trioliet**):  
(Оптимальный эффект резки (спец. форма); - горизонтальное расположение параллельно днищу для снижения сопротивления с кормом – экономия топлива
- ▲ - **Обод жёсткости в нижней части бункера 12мм**